



**RODLEX**  
Rotational Molding Company

- ✓ Защищает скважину от промерзания
- ✓ Экономит пространство внутри дома
- ✓ Не требует теплоизоляции
- ✓ Не подвержен коррозии
- ✓ Литой пластиковый корпус



# КЕССОНЫ ДЛЯ СКВАЖИН

Превосходное решение для устройства автономного водоснабжения загородного дома.



доступные цветовые решения



## Для чего нужен КЕССОН?

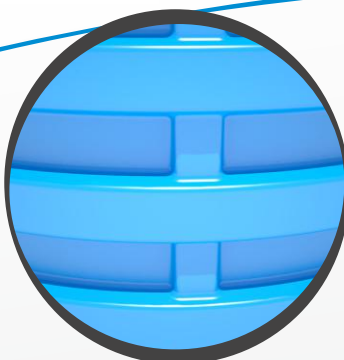
**О**сновная функция – это защита скважины и водопроводных труб от попадания внешних загрязнений и промерзания в зимнее время.

Помимо этого, кессон позволяет сэкономить пространство в доме, поскольку в нем можно разместить различное оборудование для автоматического водоснабжения дома (например: фильтры, датчики давления гидроаккумулирующего мембранного бака, автоматики и прочего оборудования для скважин).



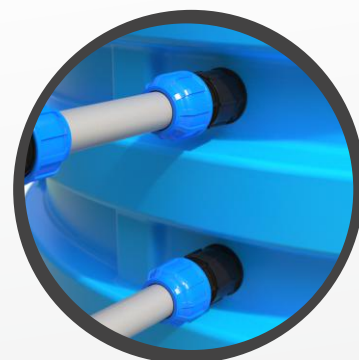
### Цельнолитой прочный корпус

Корпус кессона изготовлен методом ротационного формования из первичного пищевого полиэтилена LLDPE без единого сварного шва. Благодаря этому кессоны РОДЛЕКС герметичны на 100%.



### Уникальные ребра жесткости

Благодаря уникальной конструкции с силовым оребрением, и сферическими частями пластиковые кессоны РОДЛЕКС подходят для любых типов грунта и не требуют обсыпки пескоцементной смесью при монтаже.



### Ввод отводящего трубопровода и кабель-канала

С помощью монтажных комплектов вы с легкостью сможете произвести вывод труб для водоснабжения и кабель-канала.



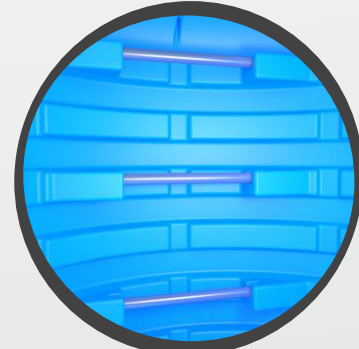
### Винтовая крышка с замком

С помощью цепи крышка за специальные уши крепится к корпусу кессона, что делает невозможным несанкционированное проникновение в кессон.



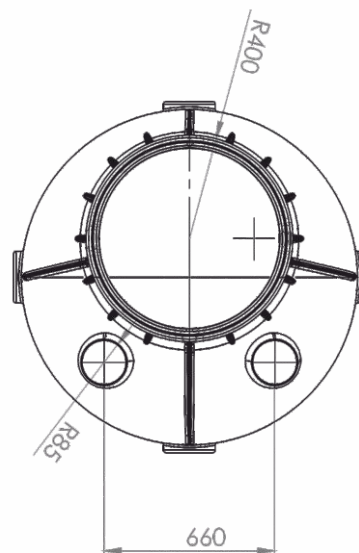
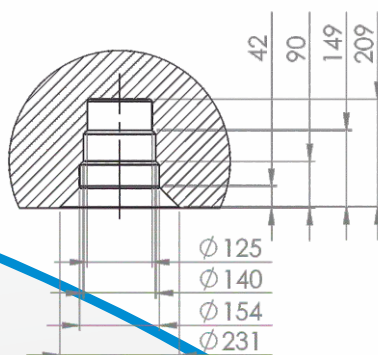
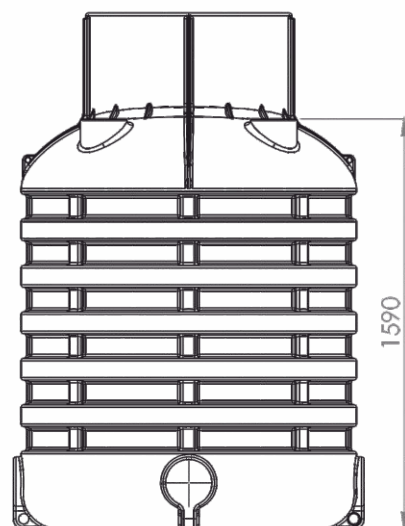
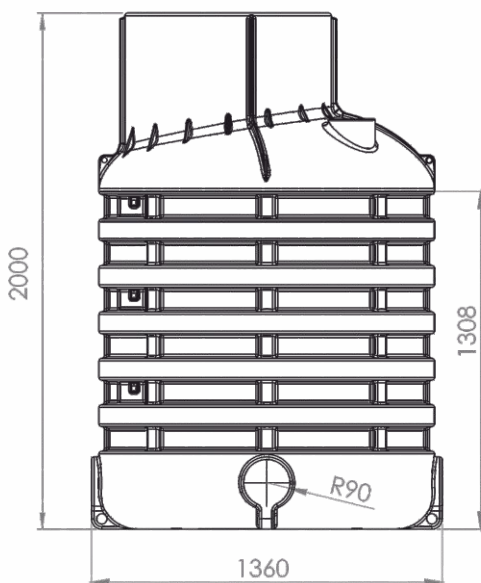
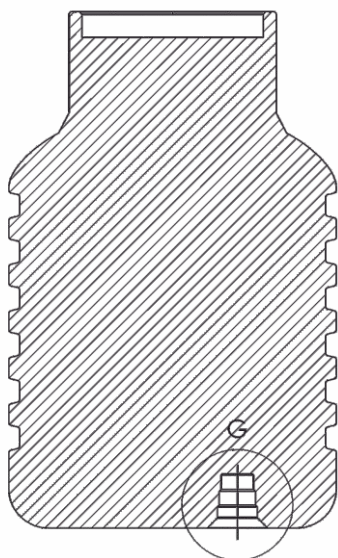
### Проушины для якорения к основанию

У основания кессона имеются проушины, через которые при помощи троса и анкерного болта с кольцом кессон крепится к основанию (бетонной плите).



### Интегрированная лестница

Внутри кессона вформована металлическая лестница для удобного доступа и обслуживания оборудования.



### Универсальный патрубок для обсадных (скважинных) труб

Универсальный проходной, трехступенчатый патрубок предназначенный для ввода в кессон обсадных труб.

**108 кг**  
Сухая масса кессона



### Дополнительные посадочные места

В верхней части кессона имеются дополнительные посадочные места для вывода трубопровода диаметром до 180 мм.



### Резиновый манжет Fast Connection

Специальный резиновый манжет RODLEX «Fast Connection» с хомутами для самостоятельного и надежного соединения обсадной трубы с корпусом кессона.



### Удобность транспортировки

Габаритные размеры кессона позволяют ему легко уместиться в обычную Газель. В еврофуре умещается 18 шт.



**RODLEX**  
Rotational Molding Company

**МОСКВА:** тел. +7 495 255 0 200

**Бесплатные звонки по всей РОССИИ:** тел. 8 800 700 18 15

[www.rodlex.ru](http://www.rodlex.ru)

