

ПАСПОРТ ИЗДЕЛИЯ

РУКОВОДСТВО ПО ЭКСПЛУАТАЦИИ

СТАНЦИИ BIOBOX AERO

Надежные и безопасные системы очистки сточных вод
на основе SBR технологий.

1. Назначение

Станции BioBox Aero®, предназначены для очистки хозяйственно-бытовых сточных вод с последующим водоотведением очищенных стоков в места сброса.

В работе очистных сооружений применяется принцип порционной очистки по технологии SBR. Очистка и обработка сточных вод осуществляется биологическим методом. Каждая партия стоков обрабатывается отдельно.

Данное очистное сооружение работает на сжатом воздухе и является безопасным.

2. Технические данные

Станции BioBox Aero® изготавливаются на основе прочных и надежных накопительных емкостей объемом 2, 3, 4, и 5 м³, изготовленных методом ротационного формования. Являются цельнолитыми с бесшовной конструкцией корпуса. Материал: пищевой первичный полиэтилен LLDPE. Расчеты по очистному сооружению выполнены в соответствии со СНиП 2.04.03-85 (Канализация. Наружные сети и сооружения.)

Производительность станций от 600 до 2000 л/сутки. Рассчитаны для временного и постоянного проживания от 3 до 12 человек.

Рисунок 1.1 Схема станции BioBox Aero.

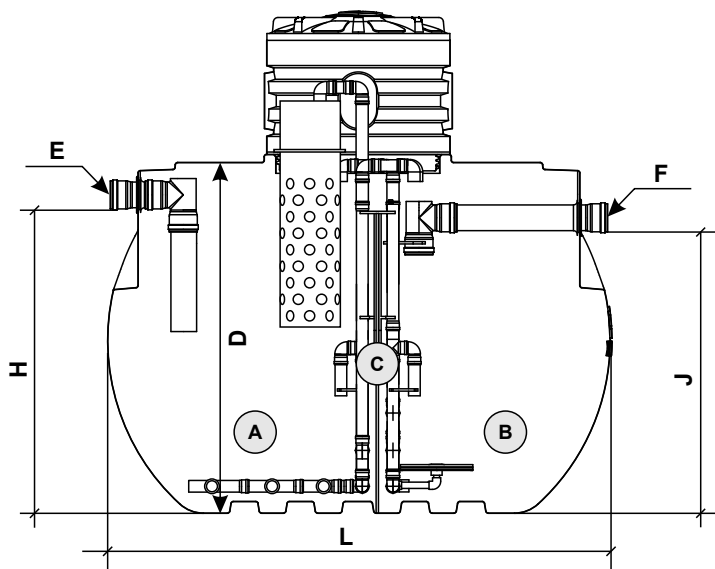


Таблица 1. Монтажные размеры

		S2000	S3000	S4000	S5000
A	Осадочная камера				
B	Осадочная камера				
C	SBR блок				
D	Диаметр корпуса, мм	1160	1480	1480	1740
L	Длина корпуса, мм	2140	2140	2720	2400
E/F	Диаметр вх/выход трубы, мм	110	110	110	110
H	Высота входной трубы, мм	1015	1335	1335	1575
J	Высота выходной трубы, мм	850 740	1115 1005	1115 1005	1355 1245



ВНИМАНИЕ! Поставщик оставляет за собой право внесения изменений в техническую конструкцию септика, направленных на улучшение работы изделия.

3. Комплектность

В комплект поставки входит:

1. Бесшовная емкость с перегородкой и крышкой
2. Удлиняющая секция горловины 500мм на винтовом соединении
3. SBR блок
4. Подводящий и отводящий патрубки D - 110 мм.
5. Шкаф управления
6. Блок эрлифтов (воздушно-пузырьковые насосы)
7. Аэратор
8. Пробоотборник
9. Соединительные воздушные шланги
9. Паспорт изделия, руководство по эксплуатации

4. Устройство и принцип работы

Станция представляет собой бесшовную пластиковую емкость, разделенную перегородкой на две камеры и снабженную блоком SBR реактора.

Работа станции основана на принципе порционной очистки по технологии SBR. Обработка и очистка сточных вод осуществляется биологическим способом. Каждая поступающая партия стоков обрабатывается отдельно не перемешиваясь с новой поступающей партией стоков.

Биологическая очистка стоков происходит за счет микроорганизмов, содержащихся в активном иле. При работе аэратора сточная вода насыщается кислородом. Аэробные бактерии начинают интенсивно размножаться, питаясь органическими веществами. Происходит процесс окисления, который является важной составляющей для высокого уровня очистки стоков.

Принцип работы системы имеет три стадии.

Поступление стоков и денитрификация.

Стоки из септической зоны перекачиваются эрлифтом (воздушным насосом) во вторую камеру после первичного отстаивания (механическая очистка). В процессе денитрификации происходит разложение нитратов до газообразного азота аэробными бактериями в анаэробных условиях.

Фаза аэрирования

Стоки перемешиваются и насыщаются кислородом, происходит процесс аэрирования. Воздух подается компрессором в дисковый аэратор блока SBR реактора. При интенсивном насыщении сточных вод кислородом аэробные бактерии интенсивнее размножаются, образуя активный ил, который питается органическими веществами.

Фаза отстоя

В течение 90 мин без аэрации и поступления новой порции стоков активный ил отделяется от очищенной воды и перекачивается в первую камеру, осаждаясь на дно. В верхней части камеры образуется зона очищенной воды.

Отвод очищенной воды

Отвод очищенной воды из системы производится эрлифтом с определенного уровня зеркала воды, что исключает попадание активного ила.



ВНИМАНИЕ! Использование очищенной воды в качестве питьевой не допускается.

Удаление избыточного ила

Избыточный ил выводится из моноблока реактора в первую камеру. Процесс очистки продолжается по заданным циклам повторно.

Сточные воды перемешиваются и насыщаются кислородом, происходит процесс окисления - аэрирования. Воздух под давлением подается компрессором в дисковый аэратор блока SBR реактора. При интенсивном насыщении сточных вод кислородом аэробные бактерии интенсивнее размножаются, образуя активный ил, который питается органическими веществами.

Сбор активного ила

Один раз в 2-3 месяца станция автоматически удаляет скопившейся избыточный ил из первой камеры в корзину для сбора ила. Один раз в 1,5-2 года необходимо вынуть мешок сборщик и вставить новый мешок для дальнейшего удаления избыточного ила из системы.

Нет необходимости вызывать ассенизаторские машины или использовать фекальные насосы для удаления накопившегося избыточного ила.

Ил из мешка можно использовать как активное удобрение.

В станциях очистки сточных вод используется технология SBR (Sequencing Batch Reactor) - реактор, принцип которой основан на промежуточном отстое сточных вод с последующей прерывистой аэрации осветленных стоков для эффективной биологической очистки воды.

5. Установка и монтаж

5.1. Выбор места под установку.

При выборе места под установку необходимо руководствоваться следующими рекомендациями: - Располагать по возможности очистное сооружение ниже дома по естественному уклону местности и близко к нему (оптимальное расстояние 5м). Следует иметь в виду, что увеличение длины трассы до установки ведет к усложнению прочистки в случае засора. Трассу длиннее 15 метров необходимо выполнять с промежуточным колодцем.

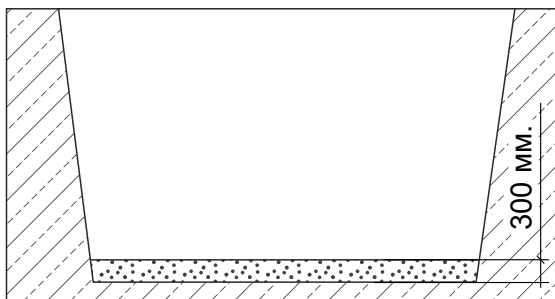
Трасса от дома к очистному оборудованию должна быть прямой. Если невозможно организовать прямую трассу, в местах перегибов устраивают поворотные колодцы. Для впитывающей или фильтрационной площадки требуется площадь не менее 36 м^2 (при объеме стоков 1 м^3 в сутки).

Площадка под очистную установку должна располагаться на расстоянии не менее: - от границы дороги – 5м - от водохранилища, ручья – (10-30)м - от источника питьевой воды – 50м - от деревьев – 3м - от дома – 5м.

5.2. Подготовка траншеи и котлована

Траншея под подводящую к очистной установке трубу от выпуска из дома делается с уклоном 2% (20 мм на 1м/погонный). На дне траншеи делается выравнивающая подсыпка. Размеры котлована по четырем сторонам не должны превышать размеры емкости на 300 мм. Длина котлована определяется общей длиной системы, а глубина котлована с песчаной подушкой (200-300 мм) определяется в зависимости от объема септика и его диаметра. Отклонение от горизонтальности дна котлована под установку не более 10 мм на 1 м. Отводящая труба укладывается с уклоном не менее 1% (10 мм на 1метр).

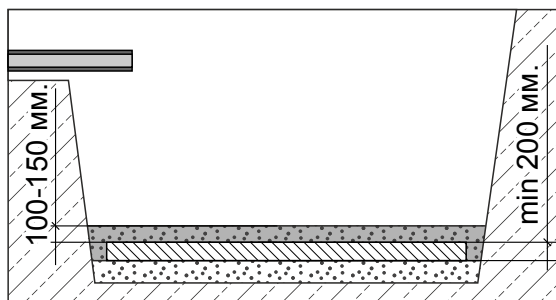
Рисунок 2. Подготовка котлована



5.3. Установка бетонной армированной плиты

В котловане по его периметру и на всю глубину устанавливается опалубка, на дне которой заливается усиленная стальной арматурой бетонная плита. Толщина плиты должна составлять 200мм, габаритные размеры на 100 - 200мм больше размеров септика. В основание необходимо заложить закладные для последующего якорения к ним емкости. Не допускается установка под емкость двух и более плит. При установке двух и более емкостей используется одна плита.

Рисунок 3. Установка бетонного основания



ВНИМАНИЕ! Обязательно на бетонное основание делается песчаная подушка мелкой фракции на высоту превышающую основание на 10-15 см и тщательно утрамбовывается.

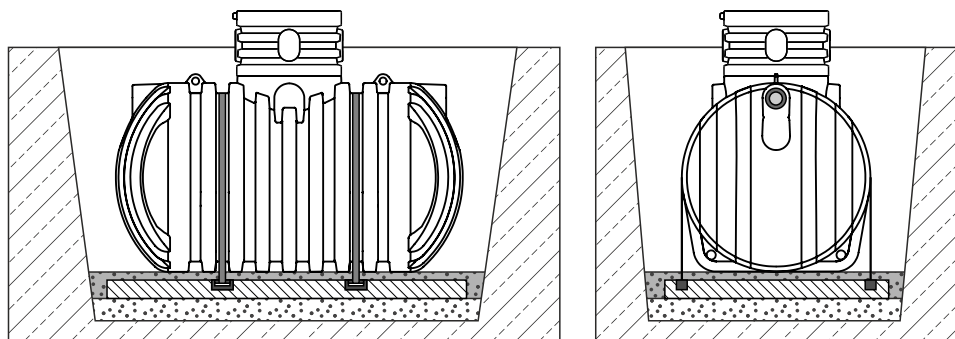
5.4. Монтаж подводящей трассы и установка

На подготовленное основание в ручную, при помощи полимерных строп или с применением специальной техники опускается и устанавливается емкость. После установки емкости необходимо прикрепить ее при помощи полимерных строп за закладные в основании.



ВНИМАНИЕ! При залегании подводящего трубопровода на глубине до 1200 мм, необходимо дополнительно утеплить трубопровод!

Рисунок 4. Установка септика

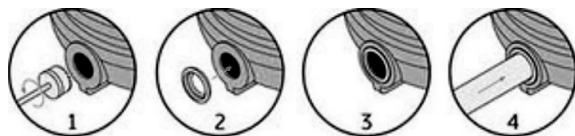
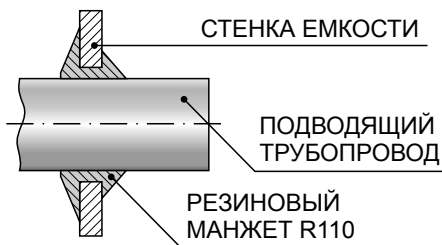


5.5. Ввод и герметизация трубопровода

В качестве подводящего трубопровода рекомендуется использовать трубы ПВХ наружной канализации диаметром 110 или 160 мм. При залегании подводящего трубопровода на глубине до 1200 мм, необходимо дополнительно утеплить трубопровод!

Подсоединение подводящего трубопровода в емкость осуществляется при помощи резинового манжета R110.

Рисунок 5.
Ввод трубопровода



1. При помощи дрели и коронки просверливаем отверстие диаметром 133 мм в посадочном месте (место ввода или вывода трубы).
2. Устанавливаем на силиконовый герметик резиновый манжет.
3. Промазываем внутреннюю часть резинового манжета силиконовым герметиком.
4. Осуществляем ввод канализационной трубы ПВХ в подготовленное отверстие.

5.6. Засыпка трассы и системы

Перед работами по засыпке систему необходимо наполнить водой. Наполнение производится параллельно послойной засыпке, то есть если засыпка производится с шагом 30 см, то емкость наполняется водой в обе камеры тоже с шагом 30 см.

По технологии установки полимерных емкостей RODLEX в грунт, засыпку пазух между стенками котлована и стенками емкости необходимо проводить следующим методом:

При типе грунта песок и суглинок – послойная засыпка песком с последующим уплотнением каждого слоя по 300 мм.

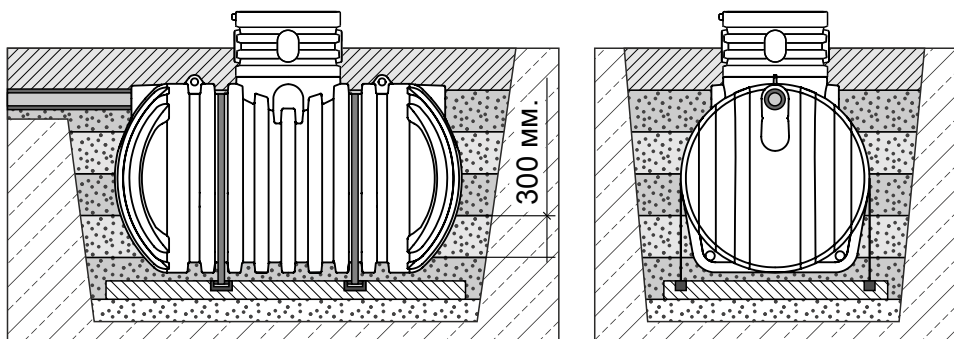
При типе грунта глина, плавун - песком без твердых крупных включений смешанным с цементом в соотношении 1 (цемент) : 3 (песок).

Верхний слой не более 300 мм засыпается растительным грунтом.



Песчанно-цементная засыпка производится послойно с обязательной утрамбовкой каждого последующего слоя. Толщина каждого слоя 300мм.

Рисунок 6. Послойная засыпка системы



6. Водоотведение

Конструкция сооружения почвенной очистки определяется рабочим проектом и зависит от климатической зоны, вида грунта, уровня грунтовых вод, рельефа местности и плана участка, условий сброса очищенных сточных вод (требуемого качества очистки).

Установка очистных сооружений определяется на этапе проектирования с индивидуальной привязкой к объекту застройки, с учетом условий проработки следующих вопросов: изучения гидрогеологической обстановки в районе предполагаемого размещения очистного сооружения,

наличия карстовых пород, защищенности подземного водоносного горизонта, высоты стояния грунтовых вод, изучения фильтрующей способности почвы.

На местности, где слив стоков после очистного сооружения Rodlex без доочистки по санитарным нормам не возможен, требуется устройство полей фильтрации. Поле фильтрации представляет собой трубопровод, сделанный из дренажных труб, проложенных в слое щебня на песчаном основании. Вода просачивается сквозь него и попадает в слои фильтрующего щебня и песка, а затем впитывается в грунт. Также рекомендуется применение следующих систем доочистки: фильтрующий колодец, фильтрующая траншея, фильтр с использованием активированных материалов, а так же ламп ультрафиолетового обеззараживания.

При почвенной доочистке возможно использование следующих сооружений:

- фильтрующий колодец (ФК) серия UN,
- дренажное поле (дренажные трубы),
- дренажные тоннели (блоки R-Block)

Они устраиваются на фильтрующих грунтах - супеси, песчаные грунты (ФК, ППФ) и не фильтрующих (ФТ) грунтах при уровне грунтовых вод ≥ 1 м ниже основания колодца (ФК), лотка оросительных труб (ППФ) или лотка дренажной трубы (ФТ). Сооружение снабжают вентиляционной трубой D100 мм, которую выводят над поверхностью почвы выше предполагаемого уровня снежного покрова (обычно 0,7 м). Вентиляцию ставят на каждую оросительную (в конце линии) и дренажную (в начале) трубу.

Размеры колодца и длину оросителей определяют по допустимой гидравлической нагрузке - расходу воды на 1м² фильтрующей поверхности (дно и стенки ФК) или на 1 м длины оросительной трубы (ППФ, ФТ).

Фильтрующий колодец

На фильтрующем грунте организуют фильтрующий колодец с площадью фильтрации для песка 1,5м², для супеси 3м² (в расчете на одного проживающего).

Чем больше площадь фильтрации, тем дольше прослужит колодец. Грунтовые воды должны быть ниже щебня как минимум на 0,5м. Основание колодца должно быть выше уровня грунтовых вод не менее чем на 1м и устраивается в песчаных и супесчаных грунтах из кирпича, сборного или монолитного железобетона. Днище и стенки обсыпаются щебнем, внутри колодца засыпается такой же щебень слоем до 1м. Эффект очистки сточных вод по БПК и взвешенным веществам может достигать 100%.

Инфильтрационный тоннель

Система состоит из одного или нескольких тоннельных модулей

Соединение тоннелей можно организовывать в одну или несколько линий. Общий объем системы - неограничен. При установке не требуется подъемное оборудование.

Один дренажный тоннель (блок R-Block®) позволяет принять 500 литров воды, что сравнимо с полем из щебня в 1300 кг. Заменяет 50 метров дренажной трубы диаметром 110 мм.

Рисунок 7. Схема установки инфильтрационных блоков

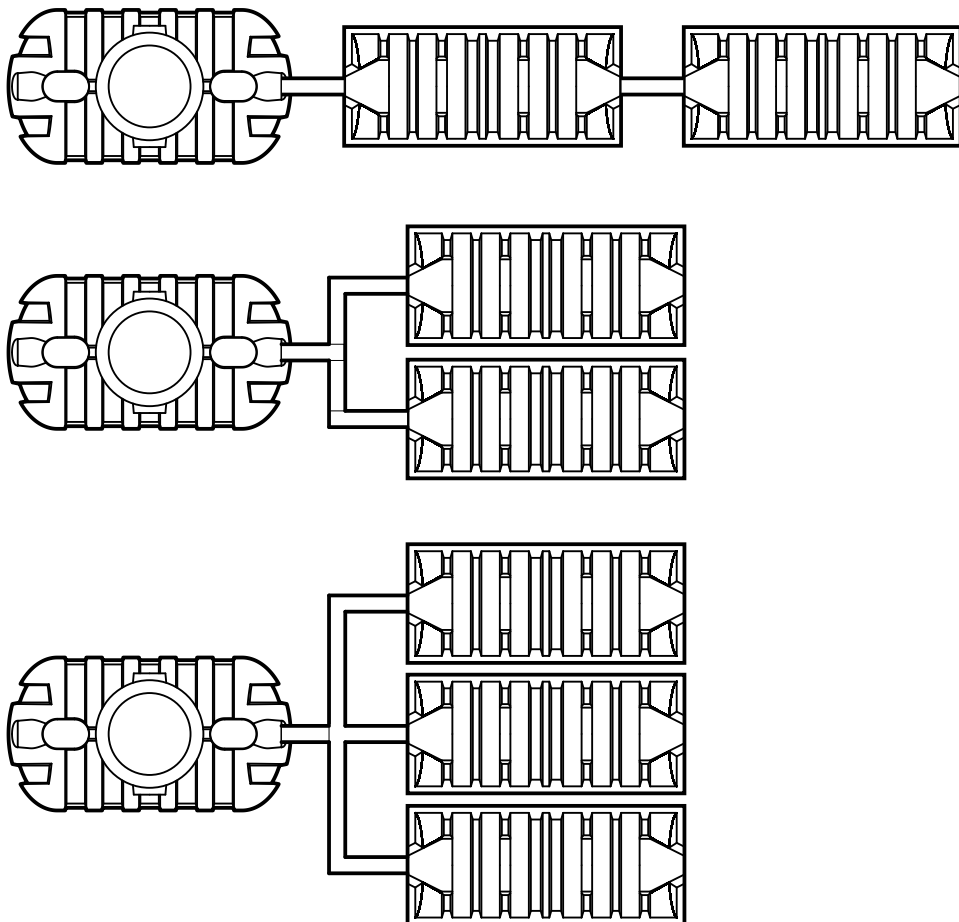


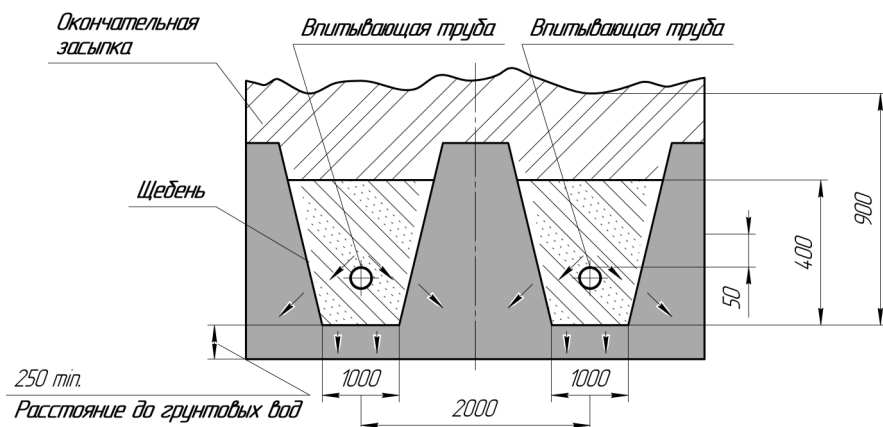
Таблица 2. Подбор и расчет поля фильтрации.

Тип грунта	S2000	S3000	S4000	S5000
Песок	1 инф.	2 инф.	2 инф.	3 инф.
Супесь	2 инф.	3 инф.	4 инф.	5 инф.
Суглинок	3 инф.	4 инф.	6 инф.	6 инф.

Впитывающая траншея (площадка)

На местности, где слив стоков после септика RODLEX SO без доочистки по санитарным нормам не рекомендуется, необходимо использовать дополнительную установку впитывающей траншеи или площадки. Вода просачивается сквозь него и попадает в грунт. После впитывания вода проходит через пористый слой почвы, который является идеальной средой для колонии бактерий естественного природного характера.

Данный вид сооружений применяется в песчаных и супесчаных грунтах и представляет собой систему оросительных труб, уложенных на глубину 0,60,9 м, но не менее 1 м выше уровня грунтовых вод. Оросительная система состоит из перфорированных труб, которые рекомендуется устанавливать на подсыпку из мелкого гравия, щебня, битого кирпича или шлака и укладывать с уклоном 0,001-0,003. В конце оросительной системы необходимо предусмотреть вентиляционный стояк высотой не менее 0,7 м



Фильтрующая траншея

Она устраивается на слабо-фильтрующих грунтах (суглинки, глины) и представляет собой искусственное углубление, в которое уложены оросительные и дренажные сети. Такие траншеи обычно размещаются вблизи оврагов, траншей, болот или водоемов, в которые самотеком поступают очищенные сточные воды. Пространство между оросительной и дренажной сетью заполняется песком и щебнем.

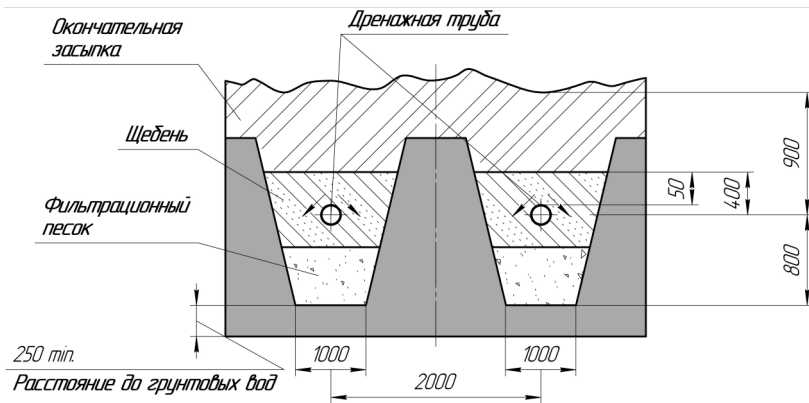
Песчано-гравийный фильтр - конструктивно похож на фильтрующую траншею, однако оросительные и дренажные трубы в котловане размещаются параллельными линиями.

Поле подземной фильтрации или фильтрующую траншею размещают по уклону рельефа местности. Длину одной линии оросительной и дренажной сети рекомендуется принимать не более 12 м; уклон в направлении движения воды 0,01. Конфигурация в плане (лучевая,

линейная, параллельная) зависит от общей планировки и рельефа участка, его размеров, существующего и планируемого благоустройства и озеленения.

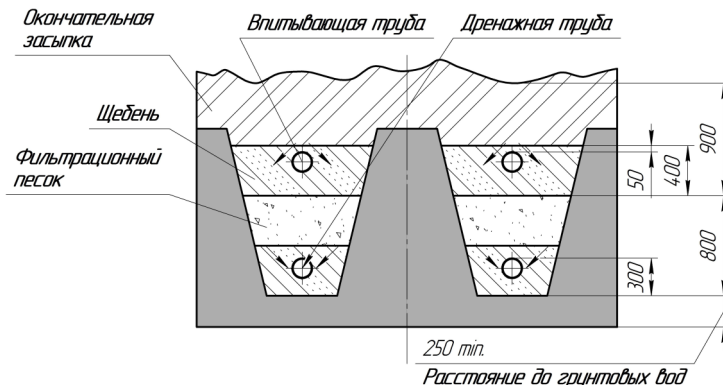
При числе линий оросительной сети более одной устраивают распределительный колодец, который обеспечивает равномерную раздачу сточных вод по линиям.

Параллельные траншеи делают отдельными (обычно ППФ в супесчаном грунте) или совмещают две или три линии оросительных труб в одной широкой траншее, соблюдая межосевое расстояние. Одну или две дренажные трубы в широкой траншее укладывают в промежутке под оросительными трубами. После чего профильтрованная вода собирается в дренажные трубы и направляется в канаву, овраг и т.д.



Фильтр доочистки

Применяется при повышенных требованиях к качеству очищенных сточных вод. В качестве фильтрующего материала используется песок, гравий, гранитный щебень, гранулированный доменный шлак, антрацит, полимеры, активированный уголь и т.д.



7. Рекомендации по расположению системы

- По возможности система устанавливается ниже дома по естественному склону.
- Исклучить проезд транспорта над очистным сооружением.
- Защитить трубопроводы от просадки грунта и утеплить.
- Шкаф управления устанавливается в отапливаемом помещении на расстоянии не более 10 метров от станции.
- Расстояние от системы до фундамента дома должно быть не менее 5 метров.
- При подключении рекомендуется использовать блок бесперебойного питания.

8. Установка оборудования шкафа управления, электроподключение.

Шкаф управления устанавливается в закрытом взрывобезопасном отапливаемом помещении без агрессивных паров и газов на расстоянии не более 10 м от станции. Температурный режим от +5 °С до + 50 °С. Относительная влажность воздуха (при температурах воздуха +25 °С), не более 80 %.

Для электроподключения рядом со щитом должна быть установлена электророзетка (АС/230V/50Гц) с заземлением. Электророзетка должна быть защищена отдельным сетевым предохранителем 16А.

9. Прокладка трассы под шланги и их подключение к системе

Шланги к системе нужно подводить в трубе ПВХ диаметром 110 мм. Траншея под трубу выкапывается ниже глубины промерзания грунта.

Порядок проведения работ по подключению шлангов:

1. В горловине септика имеется специальная площадка, через которую при помощи резиновой манжеты в септик заводится первый отрезок трубы;
2. Подсоедините шланги к SBR блоку по цветам и заведите их подсоединенную к септику трубу;
3. Последовательно подсоединяйте 110 трубу обрезками по 1,5-3 м с протяжкой через них шланга до помещения, в котором находится шкаф управления;
4. Через отверстия внизу шкафа управления заведите шланги в шкаф и подсоедините их по цветам при помощи металлических хомутов.

10. Запуск системы в эксплуатацию

До начала запуска системы очистки в эксплуатацию необходимо убедиться, что:

- Установка смонтирована согласно требованиям настоящей инструкции;

- Верхняя часть септика вентилируется, т.е. во внутренней канализационной системе здания имеется вентилируемый стояк выведенный выше кровли, или на подводящем к септику трубопроводе установлен вытяжной стояк;
- Воздушные шланги подключены правильно (соответствие цветов) как со стороны щита, так и в септике, а концы шлангов закреплены хомутами;
- Воздушные шланги проложены без перекручивания, отсутствуют места с перегибами и с пережимами;
- Нет потери воды из септика, заполненного согласно, а грунтовые воды не попадают в септик;
- Входной и выходной трубопроводы не заглушены, в септик самотеком поступает вода из канализации здания, а при переполнении септика самотеком вытекает из него;
- Электрическая розетка (~230V/50Hz) для подключения шкафа управления расположена около шкафа, заземлена и защищена отдельным сетевым предохранителем 16А
- Электропроводка выполнена правильно, она закреплена, на ней отсутствуют места повреждений и оголенные места. Электропроводка должна быть проложена таким образом, чтобы исключалось ее повреждение при эксплуатации, прокладка по полу не допускается.

Подключив вилку электропровода от щита управления к сетевой электрической розетке – включить электропитание щита. Затем включите контроллер снаружи (сбоку) щита управления.

Установка начинает работать сразу после включения щита управления. При этом до начала очередного цикла очистки (т.е. в 1:30; в 7:30; в 13:30 или в 19:30 на короткое время с интервалом в 10 мин. включается только аэрация в септике.

Образование активного ила в резервуаре системы происходит за счет внесения и размножения имеющихся в сточных водах бактерий. Искусственное внесение бактерий, как правило, не требуется, однако после ввода системы в эксплуатацию - ее выход на нормальный режим (обкатка) длится приблизительно 3-4 недели, а существенное улучшение качества воды в стоке можно увидеть только приблизительно через 10 дней.

Образование активного ила зависит от разных факторов, при этом более высокие температуры могут оказывать благоприятное влияние на этот процесс. В первые дни работы часть нежелательных органических веществ содержащихся в сточных водах, окисляется благодаря аэрации, что приводит к уменьшению их количества.

11. Перечень веществ, не предназначенных для сброса в систему

Вещества не предназначенные для сброса в канализацию	Причина недопущения сброса
Зола	Не разлагается
Прокладки гигиенические, тампоны, палочки для чистки ушей и тд.	Закупоривают установку
Бритвы	Закупоривают
Химикалии и бытовая химия	Убивают бактерии
Дезинфицирующие вещества	Убивают бактерии
Моющие вещества и средства для стирки, содержащие хлор	Убивают бактерии
Краски	Отравляют стоки
Фотохимикаты	Отравляют стоки
Медицинский пластырь	Закупоривает
Наполнитель кошачьего туалета, песок для птиц	Откадывается и ведет к закупорке
Окурки	Откадываются
Пробки	Откадываются
Лаки	Отравляют стоки
Свинцовая вода	Отравляют стоки
Медикаменты	Отравляют стоки
Моторное масло	Отравляют стоки
Маслосодержащие отходы	Отравляют стоки
Средства защиты растений	Отравляют стоки
Моющие средства	Отравляют стоки
Средства для чистки (сверхдоза)	Отравляют стоки
Вещества для чистки труб	Разъедают трубы
Вещества для борьбы с вредителями	Отравляют стоки
Животные и растительные жиры	Откадывается
Пищевые отходы	Закупоривают
Клей для обоев	Закупоривает
Текстиль	Закупоривает
Цементная вода	Затвердевает

12. Рекомендации по эксплуатации

Действие любой системы очистки сточных вод, в том числе и биологической, основано на том, что различные культуры микробов разлагают и удаляют коллоидные и растворенные органические вещества из сточных вод. От активности микрофлоры зависит работа установки, степень очистки сточных вод, а также наличие или отсутствие неприятных запахов.

Наиболее важными факторами, влияющими на биологическую активность микроорганизмов, являются: - температура сточной воды (оптимально 10-35 С); - наличие органики в сточных водах; - поступление в установку кислорода; - значение рН (кислотность); - отсутствие токсичных веществ. Рассматриваемое очистное сооружение проводит очистку сточных вод как с применением биоферментных препаратов, так и без использования данных препаратов. Использование биоферментов позволяет в значительной мере ускорить процессы разложения органических веществ и повысить качество очистки сточных вод. Биоферментные препараты используются с учетом инструкции по применению, указанной на упаковке тех или иных видов биоферментов.

При использовании биоферментов необходимо учитывать ряд факторов, влияющих на их жизнедеятельность. Для того чтобы создать наиболее благоприятные условия для микроорганизмов и работы очистной биологической установки, рекомендуется выполнять следующие условия: Не бросать в канализацию остатки пищи, мусора. Не допускать недогрузки или перегрузки установки.

При длительном (более недели) отсутствии стоков бактерии начинают гибнуть. Необходимо также избегать залповых сбросов воды (например, из бассейна). Регулярно пользоваться горячей водой, чтобы температура стоков была оптимальна. Стирать порошками с нормируемым пенообразованием (для машин-автоматов). Не пользоваться отбеливателями на основе хлора, химическими препаратами на основе формальдегида. Не допускать попадания в канализацию сильнодействующих кислот (типа щавелевой), растворителей, щелочей, токсичных веществ.

Для обработки сантехники и очистки труб предпочтительней всего пользоваться препаратами, специально разработанными для биологических систем. При невозможности исключить попадания сильнодействующих веществ в очистное сооружение рекомендуется по истечении 3-х суток добавить в систему минимальную порцию биоферментов 15 для восстановления колонии микроорганизмов. Появление сильного запаха из продуха установки свидетельствует о снижении эффективности работы септика в результате нарушения одного из вышеперечисленных условий эксплуатации.

13. Требования по безопасности

В случае повреждения емкости или при наличии течи, следует немедленно прекратить ее эксплуатацию. Перед началом эксплуатации рекомендуется проверить герметичность всех подсоединений.



ВНИМАНИЕ! КАТЕГОРИЧЕСКИ ЗАПРЕЩАЕТСЯ!

- *производить погрузочно-разгрузочные работы с заполненной емкостью;*
- *при использовании емкости в качестве накопительной хранить в ней опасные, легко воспламеняющиеся жидкости.*
- *не допускается проезд автотранспорта над местом установки емкости.*
- *монтаж и подсоединение системы при включенном шкафу управления*

14. Техническое обслуживание

Один раз в 2-3 месяца станция автоматически удаляет скопившейся избыточный ил из первой камеры в корзину для сбора ила. Один раз в 1,5-2 года необходимо вынуть мешок сборщик и вставить новый мешок для дальнейшего удаления избыточного ила из системы.

Нет необходимости вызывать ассенизаторские машины или использовать фекальные насосы для удаления накопившегося избыточного ила.

Ил из мешка можно использовать активное удобрение.

15. Упаковка

Емкость не требует специальной упаковки.

Емкость упаковывается по требованию заказчика.

16. Транспортирование и хранение

Емкость транспортируется любым видом транспорта при соблюдении правил перевозки для данного вида транспорта.

Емкость допускается хранить в естественных условиях на открытом воздухе под навесом, так же хранят на складе или в других условиях, исключающих возможность ее механического повреждения, на расстоянии не менее 1 м. от отопительных и нагревательных приборов. При перевозке емкость нужно закреплять.

Емкость нельзя ронять.

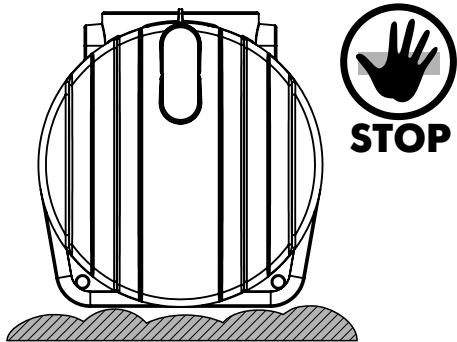
Перед установкой проверьте, нет ли повреждений на емкости, полученных при транспортировке.

Не допускается хранение емкости без крышки и горловин.

17.Комплектность

В комплект поставки емкости под септик «RODLEX» входит:

1. Бесшовная двухкамерная емкость
2. Удлиняющая горловина
3. Винтовая крышка RODLEX 800UN
4. Комплект воздушных шлангов
5. Блок SBR реактора
6. Входящий канализационный патрубок
7. Отводящий патрубок для очищенной воды
8. Корзина для сбора активного ила
9. Блок эрлифтов
10. Аэратор
11. Пробоотборник
12. Шкаф управления



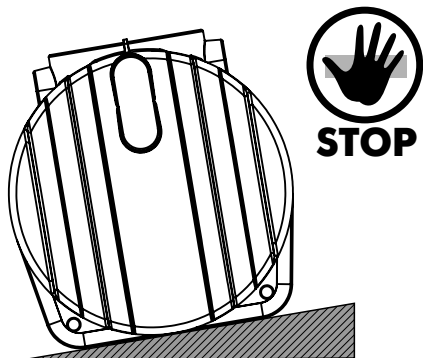
**НЕЛЬЗЯ УСТАНОВЛИВАТЬ
ЕМКОСТЬ НА
НЕРОВНУЮ ПОВЕРХНОСТЬ**



**ДЕРЕВЯННЫЕ ШПАЛЫ
НЕ ПОДХОДЯТ ДЛЯ
УСТАНОВКИ НА НИХ ЕМКОСТИ**



**РИФЛЕННЫЙ МЕТАЛЛ НЕ МОЖЕТ
ЯВЛЯТЬСЯ ОСНОВОЙ
ДЛЯ УСТАНОВКИ ЕМКОСТИ**



**НЕЛЬЗЯ УСТАНОВЛИВАТЬ ЕМКОСТЬ
НА НАКЛОННУЮ ПОВЕРХНОСТЬ**



**НЕЛЬЗЯ УСТАНОВЛИВАТЬ ЕМКОСТЬ
НА ПОВЕРХНОСТЬ С РАЗМЕРАМИ
МЕНЬШЕ ЧЕМ У ЕМКОСТИ**



**НЕЛЬЗЯ СБРАСЫВАТЬ ИЛИ РОНЯТЬ
ЕМКОСТЬ ПРИ ПОГРУЗОЧНО-
РАЗГРУЗОЧНЫХ РАБОТАХ**

18. Условия гарантии.

Товаром является Септик BioBox Aero.

Гарантия предусматривает бесплатный ремонт или замену изделия при наличии дефектов, возникших по вине производителя. Гарантийный случай определяется специалистом компании производителя и/или представителем торгующей организации.

Для определения гарантийного случая специалисты компании производителя и/или представитель торгующей организации в присутствии Покупателя или его представителя производит исследование полученных повреждений и определяет причину. По результатам проведенных исследований составляется акт, подписываемый представителями сторон. Выезд специалистов компании, в случаях не подтверждения заявленных претензий и отсутствия дефектов, возникших по вине производителя, является платной услугой и оплачивается Владелцем изделия.

Гарантия на изделие не распространяется:

- в случае повреждений, полученных в процессе проведения работ по установке и подключению;

- в случае повреждений, полученных в процессе эксплуатации, не соответствующей необходимым требованиям, указанным в руководстве по эксплуатации и другой технической документации, полученной при покупке;

- в случае повреждений, полученных в процессе транспортировки емкости;

- в случае монтажа изделия с нарушениями рекомендаций, указанных в настоящем паспорте;

Действие гарантии прекращается в случае ремонта или попыток ремонта изделия лицами (организациями) без согласования с производителем.

Выезд специалистов компании осуществляется на основании информационного письма, направленного в адрес компании-производителя или торгующей организации в срок до 10 рабочих дней. По согласованию сторон срок может быть изменен.

Акт проведенного исследования направляется заинтересованным сторонам в течении пяти суток.

При необходимости проведения дополнительных проверок экспертизы срок принятия решения увеличивается.

Гарантия на изделие составляет 1 год с даты реализации.

19. Отметка о продаже

Наименование товара

Наименование торгующей организации:

Адрес торгующей
организации: _____

Телефон:

Подпись: _____

Дата продажи: « _____ » _____ 200__ г.

М.П.

Товар получил в исправном состоянии, в полной комплектации,
претензий не имею

Покупатель: _____ подпись _____

Возможные отклонения в схемах, изображениях и их цветопередаче обусловлены техникой печати. Если продавец и/или потребитель не пользуются условными обозначениями и последовательностью схем, инструкций данного руководства к изделию, то последствия не могут служить основанием для предъявления каких-либо прав. Обязательства изготовителя должны быть сформулированы в "Стандартных условиях продажи" для данного изделия, но ни в коем случае изготовитель не несет ответственности перед потребителем и/или третьими лицами за какие-либо случайные, косвенные или вытекающие как следствие убытки, связанные с продажей, перепродажей, применением или неправильным применением данного изделия. Пользователи должны независимо оценить пригодность изделия к работе. Изготовитель оставляет за собой право, без извещения Продавца, и/или Покупателя, и/или Потребителя делать изменения в материалах или производстве, конструкции и форме, которые не влияют на соответствие с применяемыми техническими спецификациями. По всем вопросам, а также за новейшей официальной информацией по данному изделию просим обращаться к Изготовителю.



RODLEX

Rotational Molding Company

МОСКВА: тел. +7 495 255 0 200

Нижний новгород: тел. +7 831 262 17 17

Бесплатные звонки по всей РОССИИ: тел. 8 800 700 18 15

Офис в Москве – ул.Рябиновая, д. 28А, стр.1

Офис в Нижнем Новгороде – ул.Гордеевская, д. 59А, к 10, офис 203.

e-mail: info@rodlex.ru

www.rodlex.ru